

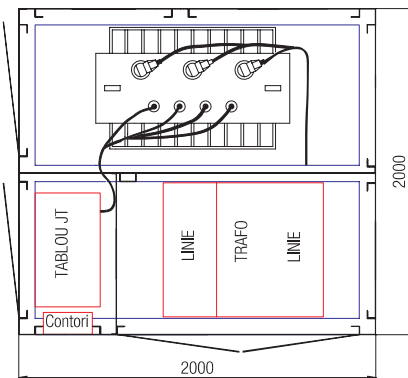
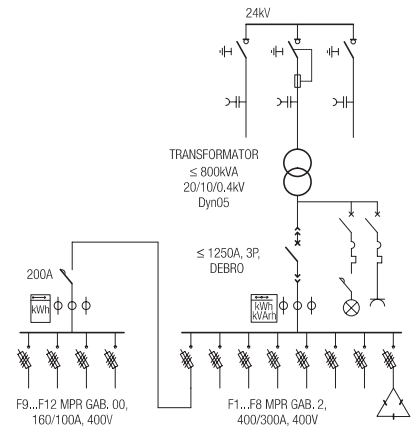
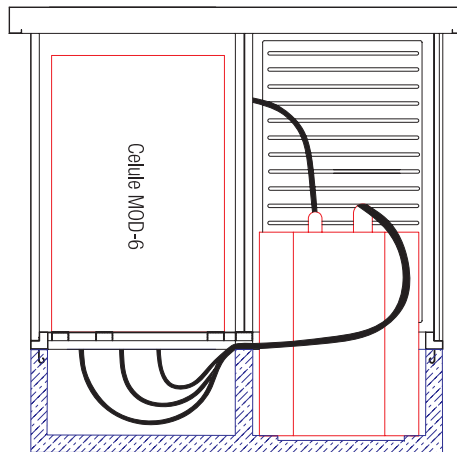
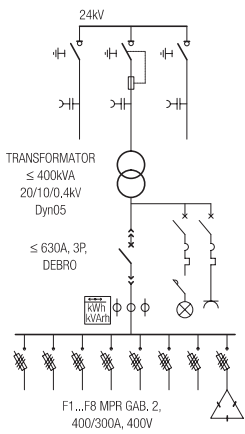
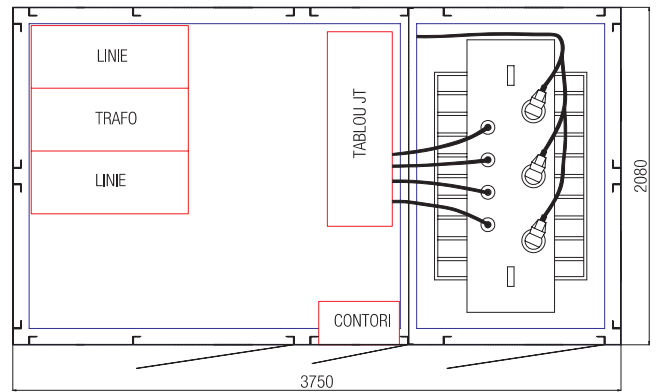


Post de transformare
în anvelopă de metal
tip
ROBUST-M

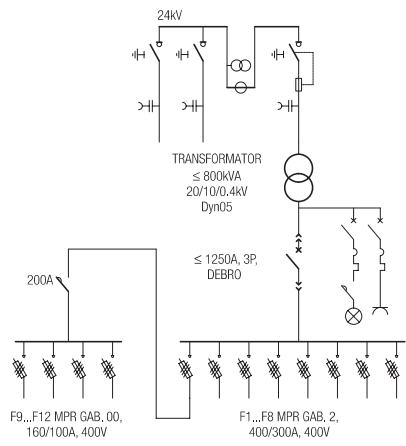


ROBUST-M 400E

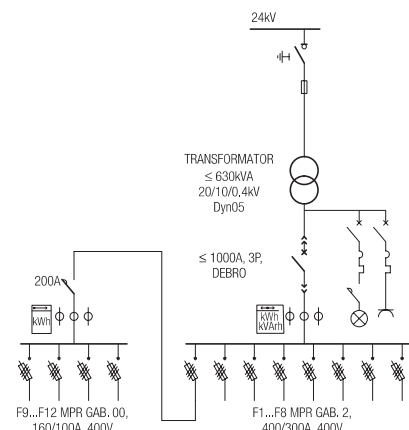
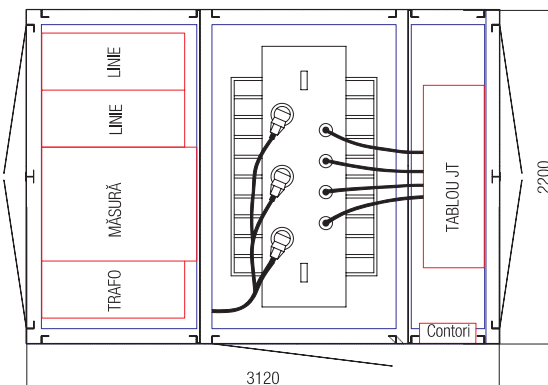
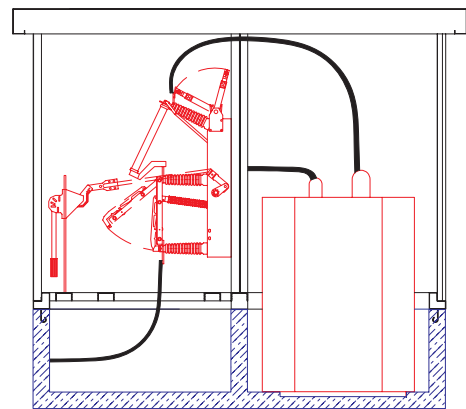
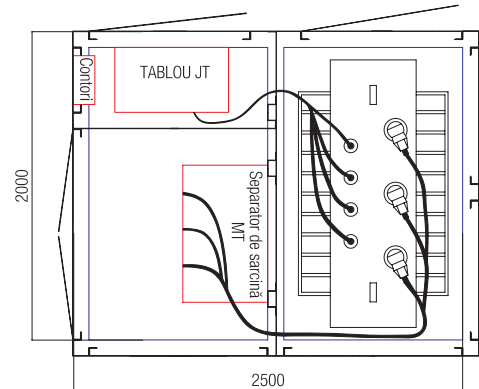
ROBUST-M 630I



ROBUST-M 630E



ROBUST-M 630EA



Variante funcționale

E - acționarea echipamentelor se face din exterior

I - acționarea echipamentelor se face din interior

EA - variantă economică folosită pentru:

- instalarea la baza stâlpului LEA înlocuind postul aerian cu putere > 400 kVA
- clienți cu buget redus

Comportă aceleași avantaje ca și celelalte posturi în anvelopă de metal.

Dimensiuni

Tip	Lungime (cm)	Lățime (cm)	Înălțime (cm)	Suprafață (m ²)
400E	->200	->200	->182	->4
630E	->312	->220	->200	->6,84
630I	->375	->208	->200	->7,8
630EA	->250	->200	->182	->5

Tip	Greutate (kg)
400E	3800
630E	6200
630I	6200
630EA	3400

Avantaje

- Modelarea și adaptarea dimensiunilor la cerințele soluției și beneficiarului
- Ușor de transportat și de instalat în orice perioadă a anului
- Integrare reușită în orice peisaj
- Posibilitatea echipării cu orice tip de echipamente. Pe partea de medie tensiune se pot utiliza celule monobloc sau modulare, transformatoarele acoperă o gamă largă, iar partea de joasă tensiune comportă caracteristici dictate de beneficiar și implicit de soluția proiectului
- Accesul la echipamente se face ușor iar manevrabilitatea aparatelor este bine încadrată în dimensiunile alese
- Greutate redusă
- Grad de protecție IP 43
- Clasa de temperatură 20K
- Rețea derivație sau buclă
- Culoare la cerere
- Opțional sistem SCADA

Toate aceste avantaje oferă beneficiarului oportunitatea de amortizare a investiției într-un timp foarte scurt. Îl fac ideal pentru lucrările de șantier. Astfel beneficiarul are posibilitatea de a încadra eficient investiția în mai multe proiecte fără greutateți materiale și financiare.

Tip ROBUST M	Smax	Tablou JT	Măsura
400E	400KVA	8 plecări	Pe partea de joasă
630I	800KVA	16 plecări	Pe partea de medie sau joasă tensiune
630E	800KVA	16 plecări	Pe partea de medie sau joasă tensiune
630EA	630KVA	16 plecări	Pe partea de medie sau joasă tensiune

Cluj-Napoca

400633 Str. Luncii nr. 5A
tel: +40 264 207 500
fax: +40 264 207 555
email: ebit@energobit.com

București

062204 B-dul Preciziei nr. 20
tel: +40 21 493 41 08
fax: +40 21 221 13 17
email: enerbitb@energobit.com

Bacău

600066 Str. 9 Mai nr. 35
tel: +40 234 522 420
fax: +40 234 522 430
email: enerbitbc@energobit.com

Brașov

500205 Str. Moldovei 6
tel: +40 268 423 050
fax: +40 268 422 297
enerbitbv@energobit.com

Constanța

900693 B-dul Ferdinand nr. 49
ap. 44 bl. D sc. D
tel/fax: +40 241 616 500
email: enerbitct@energobit.com

www.energobit.com

 **EnergoBit** ^{Prod}